



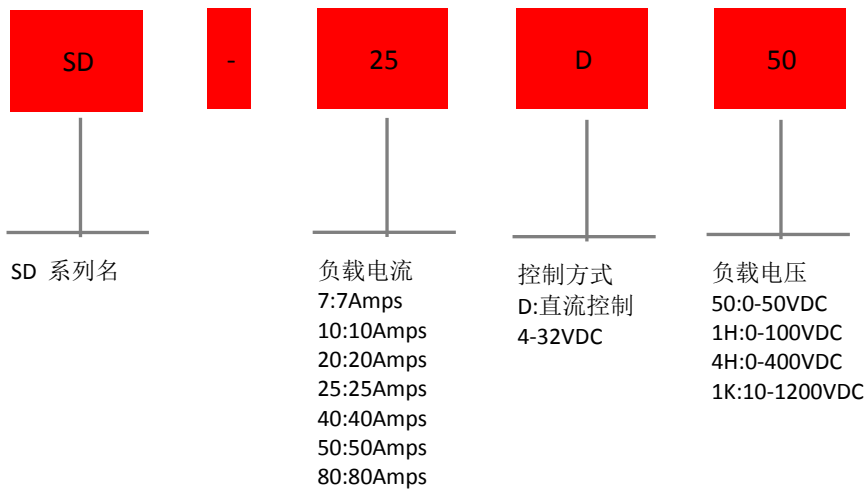
▲ 特性

控制电压4~32VDC
介质耐压4000VACrms
光电隔离
LED指示灯
产品符合ROHS指令
壳体阻燃

▲ 应用

直流加热
直流电源
直流阀
直流马达
太阳能

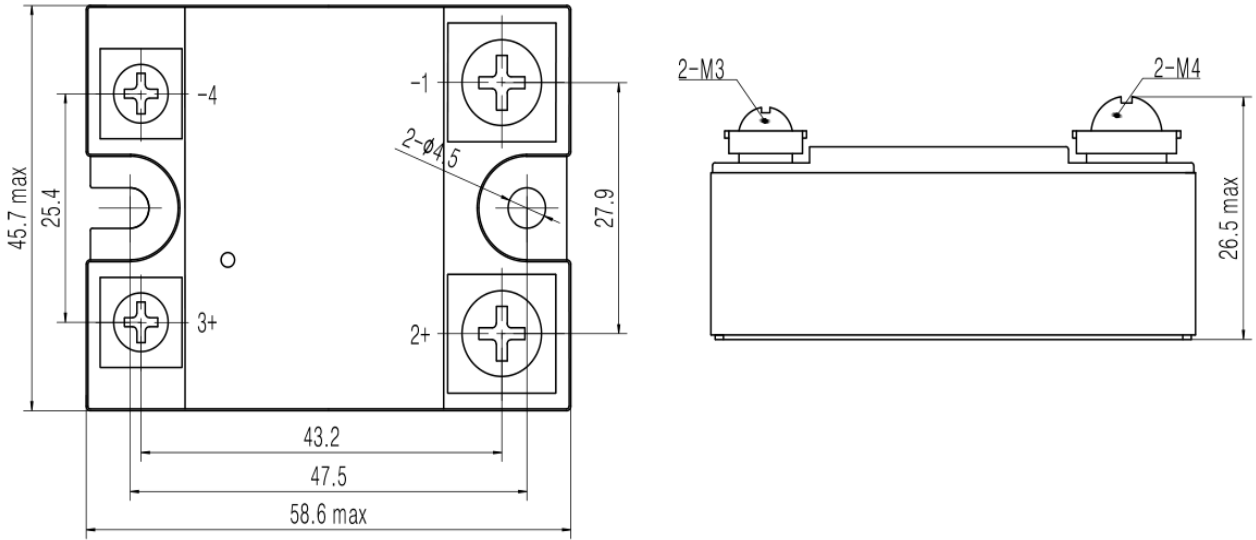
▲ 型号编码



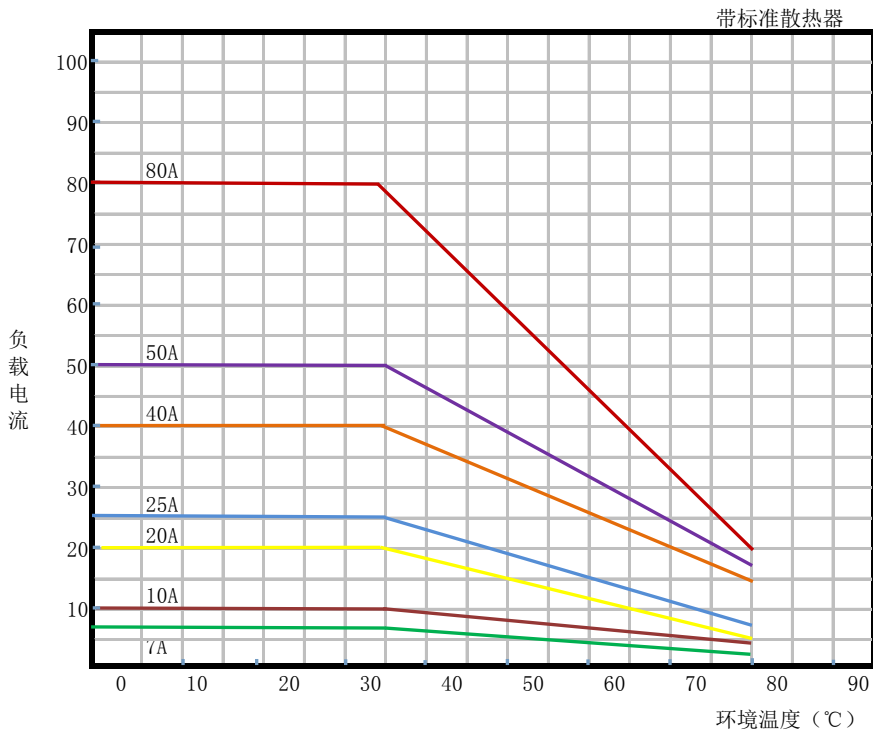
技术参数

输入参数							
控制电压	4-32VDC						
最小导通电压	4VDC						
最小关断电压	1VDC						
最大输入电流	28mA @32VDC						
输出参数							
负载额定电流	7A	10A	20A	25A	40A	50A	80A
负载电压范围	SD-□D50:0~50VDC/SD-□D1H:0~100VDC/SD-□D4H:10~400VDC/SD-□D1K:10~1200VDC						
最大冲击电流 (@10ms)	SD-7D50:35A; SD-25D50:75A; SD-50D50:125A; SD-80D50:200A; SD-10D1H:10A; SD-20D1H:80A; SD-40D1H:120A; SD-80D1H:200A; SD-7D4H:30A; SD-20D4H:50A; SD-25D1K:75A; SD-50D1K:100A						
最大导通时间	1us						
最大关断时间	500us						
断开状态时最大漏电流(在额定电压下)	0.1mA						
导通状态时最大压降(在额定电流下)	1.5VDC						
其他参数							
介质耐压(输入/输出/底板)	输入/输出: 4KVrms 输入/底板: 4KVrms 输出/底板: 2.5KVrms						
工作温度范围	-30℃~+80℃						
储存温度范围	-30℃~+100℃						
重量	约80g						
选配件							
导轨安装附件	DIN-01	DIN-01	DIN-01	DIN-01			
热导片	SH-D1						
防护盖	SP-D11						
选配散热器(备注①)	SH-01	SH-01	SH-01	SH-01	SH-03	SH-05	SH-08
备注①	散热器在现场使用要考虑环境温度和温升, 散热器温度不能超70°, 超过70° 需加大散热器或增加散热器风扇强制风冷。						
订货数据							
	订货型号						
	SD-7D50	—	—	SD-25D50	—	SD-50D50	SD-80D50
	—	SD-10D1H	SD-20D1H	—	SD-40D1H	—	SD-80D1H
	SD-7D4H	—	SD-20D4H	—	—	—	—
	—	—	—	SD-25D1K	—	SD-50D1K	—

安装示意图



温度曲线图



注意事项

1. 用于感性负载时必须加抑制电路。
2. 控制端极性要保证正确，否则可能损坏产品。
3. 环境温度高于40°C时负载电流性能会下降。